

Installationsanvisning och bruksanvisning

JPF-AT ¾" - 2"

Reningsgrad standard 100 micron (0,1mm)



Obs!

Läs noga igenom installation och bruksanvisning innan ni monterar och driftsätter detta filter.

filtrena®

Viktigt före installation

- Max temp 30 grader celsius.
- Max tryck 1,5 – 10 bar.
- Vid tryck mellan 5-10 bar bör en tryckreduceringsventil installeras före filtret.
- Filtret skall monteras i vertikal position.
- Filtret skall monteras efter vattenmätaren

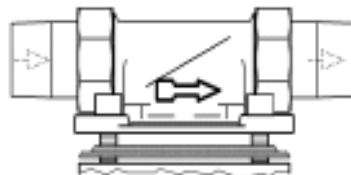


FIG. 1: Inbyggd roterande fläns

Detta filter är lämplig för användning av kallt dricksvatten, vatten upp till en maximal temperatur av 30 ° C.

Filtret har utvecklats och tillverkats med den senaste tekniken och de etablerade säkerhetsföreskrifter som finns i Tyskland.

Filtret får endast användas i enlighet med tillverkarens specifikationer.

All annan användning eller drift utanför den angivna användningen är inte förenlig med tillverkarens specifikationer.

Tillverkaren /leverantör kan inte göras ansvarig för några skador som orsakas av annan användning än enligt föreskrifterna.

Tillverkaren / leverantören ska rådfrågas innan insättning i annat vatten än kallt dricksvatten.

Vattentryck:

Vattentrycket bör vara mellan 1,5- 10 bar.

Vattentrycket får inte understiga 1,5 bar, detta för att backspolningen skall bli bra.

Om filtret inte backspolas regelbundet så kan det uppstå tryckfall som leder till sämre funktion i filtret.

Allmänt om denna manual

Bruksanvisningen måste finnas tillgänglig på den plats där filtret är.

Denna bruksanvisning är avsedd att göra det lättare för dig att bekanta dig med filtret och dess möjliga användningsområden.

Bruksanvisningen innehåller viktig information för att säkert, korrekt och ekonomiskt använda filtret.

Den innehåller grundläggande information, som måste följas vid installation, drift och underhåll. Iakttagande av denna information bidrar till att undvika faror, minska reparationskostnaderna och öka tillförlitligheten och livslängden hos filtret.

Bruksanvisningen måste läsas av varje person som utför arbete på filtret, som till exempel:

- installation
- drift
- underhåll

Installation och underhåll får endast utföras av behörig person.

Denna bruksanvisning skall läsas innan installationen göres.

- Flödesriktningen (se figur 1.)

OBS!

I händelse av vattentryck över 10 bar, bör det installeras en tryckreduceringsventil före filtret (se figur 2).

Tryck över 10 bar kan leda till filtret inte fungerar och kan gå sönder.

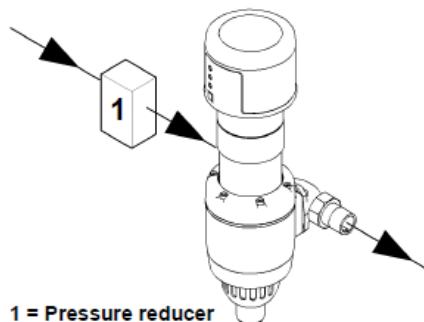


FIG. 2: Tryckreduceringsventil

Installation av en tryckreduceringsventil rekommenderas för vattentryck mellan 5 bar och 10 bar.

De använda materialen som detta filter är gjort av är resistent mot fysikaliska, kemiska, och korrosiva ämnen som förväntas finnas i dricksvattnet och uppfylla de krav som anges i DIN EN 13.443-1 och DIN 19628 standard ("Mekaniska filter i installationer för dricksvatten").

Allt material är hygieniskt och fysiologiskt säkert. Plasten uppfyller den officiella riktlinjen av den tyska federala Environmental Byrån samt DVGW arbetsblad W270. Metalliska material uppfyller kraven enligt DIN-standard 50.930-6 (Påverkan på dricksvatten kvalitet).

Installation

Filtret får endast installeras av utbildad personal.

Rören måste vara förankrade på ett säkert sätt, så att de stödjer filtret.

Ett utrymme på minst 200 mm bör bibehållas över och under filtret. Dessa avstånd är nödvändigt att korrekt kunna utföra en backspolning.

Rummet där filtret skall installeras måste vara torr och frostfritt!

OBS!

- Omgivningstemperaturen får inte överstiga 30 ° C! Vid högre temperaturer eller direkt solljus på materialet kan skada filtret

- En avstängningsventil måste installeras före filtret! Detta möjliggör att vattenförsörjning till filtret skall kunna brytas under installation, service / underhåll, reparationer och i händelse av fel.

- Filtret kan installeras i alla vanliga dricksvatten rör.
- Det är inte tillåtet att installera filtret före vattenmätaren!

OBS!

Filtret skall alltid installeras i en vertikal position ($\pm 5^\circ$)!

Den inbyggda roterande flänsen måste vara installerad i flödesriktningen. detta är markerat av en gjuten i pil.

OBS!

När ni ansluter filtret till flänsen, så se till så att ni drar den jämt i annat fall kan det läcka.

EI

Spänning Max 24 V

Ström Max 1 A

Installera filtret

Innan installation, stäng av vattnet och släpp på trycket i vattenledningen.

Välj vridmoment (ca. 4 Nm)

Filtret ansluts med den medföljande roterande flänsen.

- Lossa de skruvarna
- Se till att packning sitter på plats, den profilerade delen på packningen skall gå in mot metaldelen se fig 3.
- skjut igenomskruvarna och vrid till ändläget, se bild, skruva sedan åt jämt.
- Se till att rätt flödesriktning erhålles.

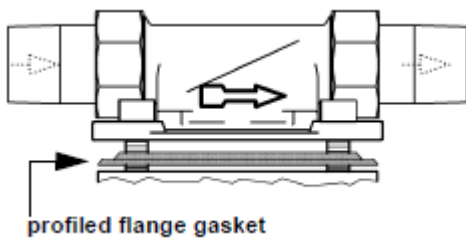
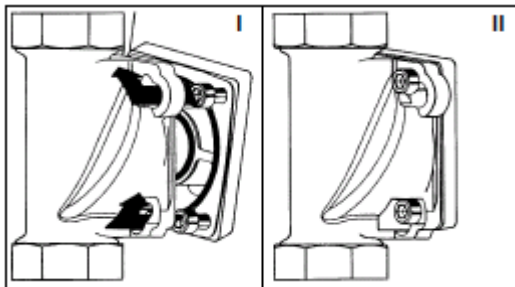


FIG. 3: Profilerad flänspackning

Den del av den profilerade flänspackningen måste peka mot den inbyggda roterande flänsen (se fig. 3).

Den första packningen skall sitta med den profilerade delen utåt. Sen sätts mässingsdelen dit som känner tryckdifferensen. Den sätts så att den profilerade delarna på packningen går in i spåren på mässingsdelen OBS! det är två spår. Du kan också se en – markering på den högra delen av mässingsdelen om du ser filtret rakt framifrån.



Minus markering

Backspolning

Vid backspolning av filtret anslut en slang till botten på filtret och skruva åt med en slangklämma.

För sedan slangen till en golvbrunn. Golvbrunnen måste svälja ca 20 lit/min, det är flödet på returspolningsvattnet.

Man kan också ta en hink och hålla under filtret vid spolning, tänk bara på att hinken räcker till returspolningsvattnet.

Tryck sedan på knappen Manual release, så sker en spolning direkt.

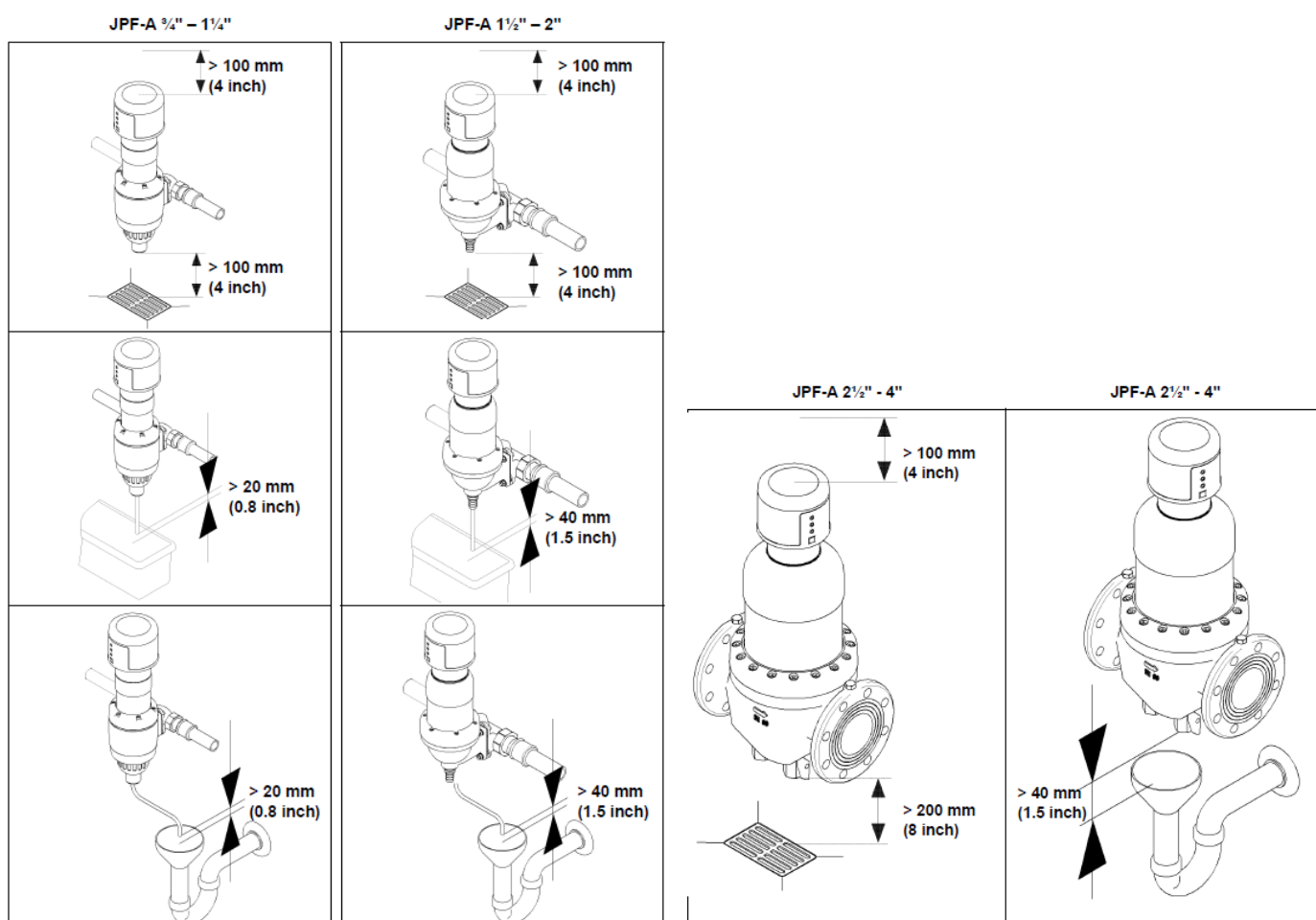
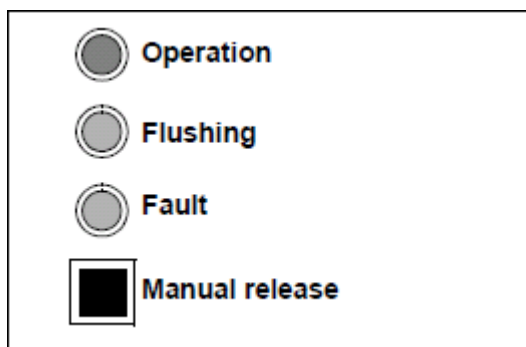


FIG. 4: returspolningsalternativ

Driftsättning

Efter att ha anslutit filtret till ledningen så måste luften tas bort från filtret.

Öppna inkommande ledning så att filtret trycksätts. Gör därefter en returspolning för att få bort luften, Tryck på knappen Manual release efter detta är filtret i drift.

Funktionsbeskrivning

Det ofiltrerade vattnet strömmar genom den inbyggda roterande flänsen i filtret. Vattnet strömmar genom filtret från utsidan och inåt. Den filtrerade smutsen kvarhålls av filtret. Partiklarna är synliga genom den genomskinliga plasten. Det filtrerade vattnet lämnar sedan filtret via den inbyggda roterande flänsen.

Backspolning

Filtret måste backspolas (= rengöras) vid vissa intervall i syfte att avlägsna filtrerat smuts från det fina filtret.

Alla filter returspolas med filtrerat vatten. Smutsigt vatten kan inte komma in i det rena vattnet under backspolning.

Backspolning sker med fullt tryck, tryck på knappen Manual release och returspolningen börjar.

Den keramiska Spolventilen stängs därmed igen och returspolningsprocessen är avslutad.

Returspolningen kan upprepas om så är nödvändigt.

Både graden av nedsmutsning och rengöringsprocessen kan observeras från utsidan.

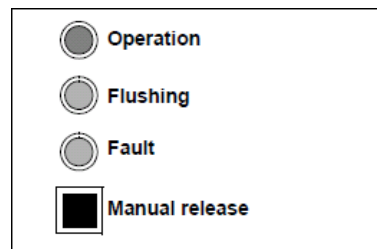
Filtret måste backspolas:

- Minst varannan månad
- Om vattentrycket faller
- Om filtret är synligt smutsigt

Det finns en månadsmarkering som skall flyttas varje gång filtret backspolats för att kunna se när det gjordes senast.

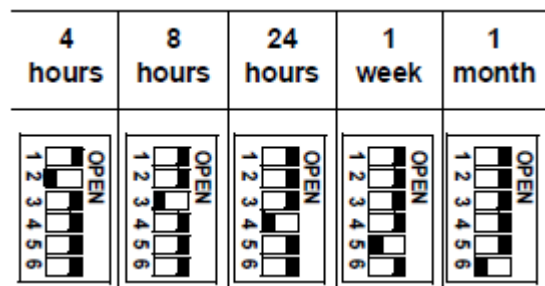
Att låta bli att spola i god tid kan orsaka skador på filtret. Stora mängder Partiklarna kan deformeras filtret. Dessutom kan stora mängder av smuts orsaka mekanisk skada på backspolnings funktion.

- Vid återstart av filtret, efter service eller dyl följ instruktioner för ett nytt filter.



Inställning av returspolningstider

Lossa de fyra skruvarna som håller huven på filtret du ser nu följande:

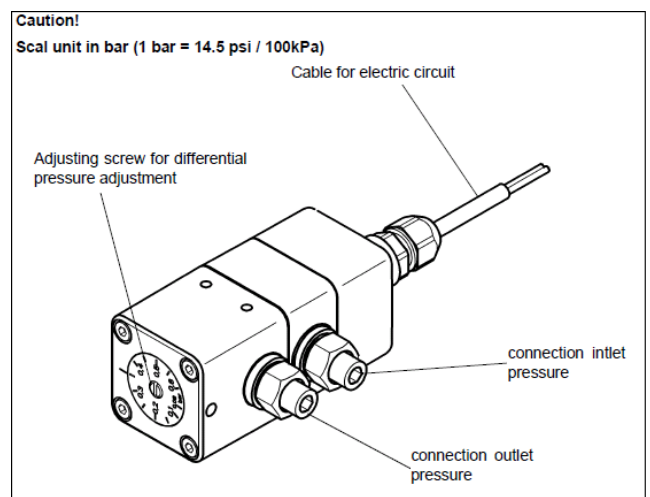


Ställ in det intervall du vill ha genom att trycka ner en knapp beroende på vilket intervall som önskas.

Inställning av tryckdifferens

Anslut slangarna IN och UT vrid sedan inställningsskruven till önskad tryckdifferens för backspolning.

Tryckdifferensen går att ställa mellan 0,06 bar till 0,6 bar.



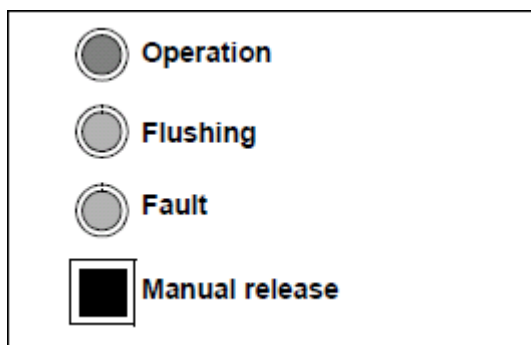
JPF-AT ¾" - 2"

Tryckdifferential aktiverad returspolning:

Samtliga tidsintervall omkopplare ställs i läge OPEN.

Returspolning sker när tryckdifferensen har nått det inställda värdet.

Kontrolllamporna



Grön lampa lyser:

Filtret är redo för användning

Grön lampa blinkar:

Filtret är i spolningsläge när strömmen sätts på, lampan blinkar tills spolningsventilen är stängd.

Gul lampa lyser:

Filtret är i backspolningsläge.

Gul lampa blinkar:

Filtret kallar på en backspolning.

Röd lampa blinkar:

Tryck på en manuell backspolning "Manual Release".

filtrena[®]

Hammargatan 9, 352 46 VÄXJÖ, tfn: 0470-75 99 00, Fax: 0470-75 99 01

www.filtrena.se